



Katalog proizvoda

Regulacijske zaklopke

RD, RD-A

Regulacija protoka zraka

Verzija 1.0.3
Datum: 03.03.2022.

Regulacijska zaklopka RD

- Ručna regulacija / kontrola protoka zraka u okruglim ventilacijskim kanalima
- Od pocinčanog čeličnog lima
- Samokočivi upravljački mehanizam od plastike ugrađen je u klapne promjera ≤ 250 mm za radne temperature do 70 °C
- Za veće promjere, D ≥ 250 mm, ugrađen je metalni upravljački mehanizam



- ▼ [RD Opis proizvoda](#)
- ▼ [RD-A Opis proizvoda](#)
- ▼ [Oznaka za narudžbu](#)
- ▼ [Pogoni](#)
- ▼ [Ugradnja](#)
- ▼ [RD Dijagrami](#)
- ▼ [RD-A Dijagrami](#)

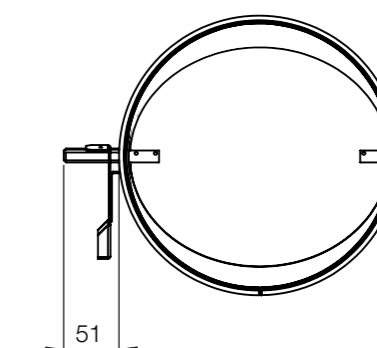
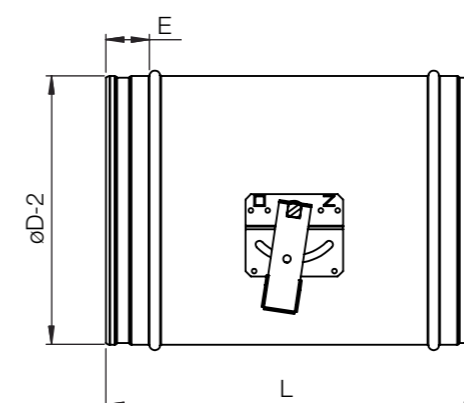


RD

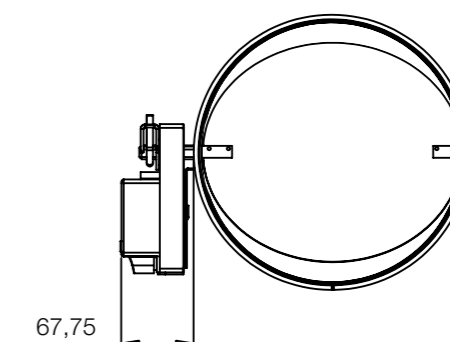
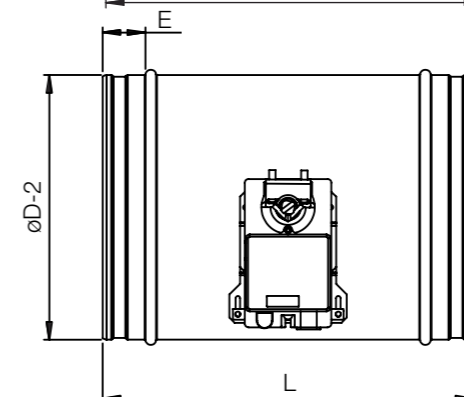
REGULACIJA PROTOKA ZRAKA

DIMENZIJE

ØD	100	125	160	200	250	315	355	400
E	40	40	40	40	40	50	50	60
L	220	220	220	220	350	350	350	350



Ručni pogon



Motorni pogon

Zrakotijesna regulacijska zaklopka RD-A

- Ručna regulacija / kontrola protoka zraka u okruglim ventilacijskim kanalima
- Od pocinčanog čeličnog lima
- Samokočivi upravljački mehanizam od plastike ugrađen je u klapne promjera ≤ 250 mm za radne temperature do 70 °C
- Motorni pogon



- ▼ [RD Opis proizvoda](#)
- ▼ [RD-A Opis proizvoda](#)
- ▼ [Oznaka za narudžbu](#)
- ▼ [Pogoni](#)
- ▼ [Ugradnja](#)
- ▼ [RD Dijagrami](#)
- ▼ [RD-A Dijagrami](#)

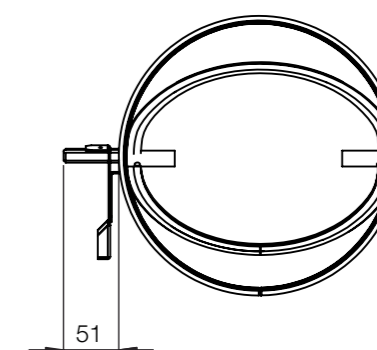
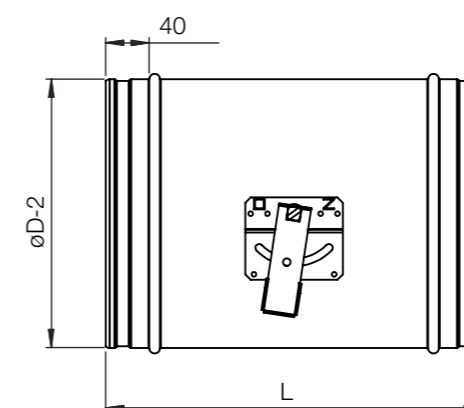


RD-A

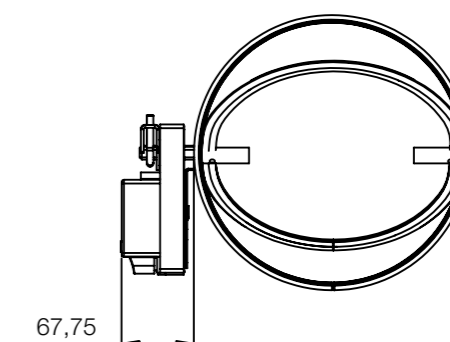
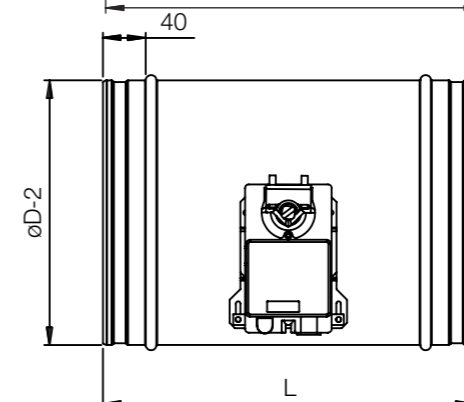
REGULACIJA PROTOKA ZRAKA

DIMENZIJE

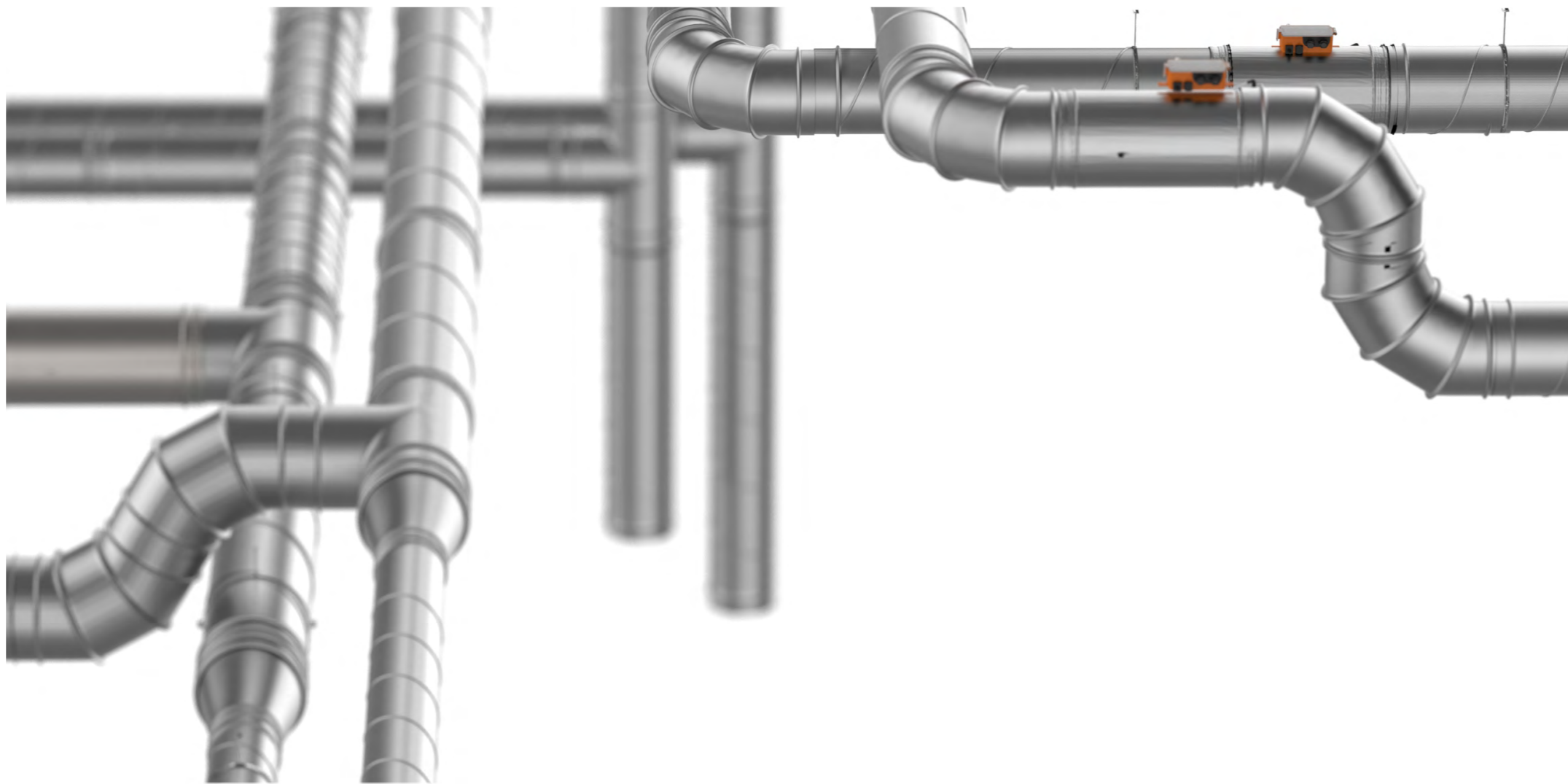
ØD	100	125	160	200	250	315	400
E	40	40	40	40	40	50	50
L	220	220	220	220	350	350	350



Ručni pogon



Motorni pogon



- ▼ [RD Opis proizvoda](#)
- ▼ [RD-A Opis proizvoda](#)
- ▼ [Oznaka za narudžbu](#)
- ▼ [Pogoni](#)
- ▼ [Ugradnja](#)
- ▼ [RD Dijagrami](#)
- ▼ [RD-A Dijagrami](#)

OZNAKA ZA NARUDŽBU RD/RD-A

(1) Reglacijska zaklopka (2) Promjer [mm] (3) Pogon (4) Regulacija

RD - Ød - M230 - OZ

- | | |
|---|--|
| <p>(1) Reglacijska zaklopka: RD
RD-A</p> <p>(2) Promjer: Ød</p> <p>(3) Pogon
R - ručni
M - priprema za motorni pogon
M24 - motorni pogon 24V
M230 - motorni pogon 230V</p> | <p>(4) Regulacija
OZ - dvopoložajna
K - kontinuirana
F - sa povratnom oprugom
Q - brzi pogon</p> |
|---|--|



Belimo pogon

- Pogon: - Belimo (dvpoložajni, kontinuirani, brzi pogon, povratna opruga)
- Napajanje: - AC 24V, 50/60 Hz
- DC 24V
- IP54 stupanj zaštite

Voltaža AC/DC	Tip	Regulacija	Okretni moment	Potrošnja energije	Dimenzioniranje žica	Težina [kg] cca.	Dimenzije motora (F x E)
DC24V	LM24A	dvo položajni	5 Nm	1 W	1.5 VA	0.46	160 x 90
	NM24A	dvo položajni	10 Nm	1,5 W	3.5 VA	0.75	180 x 90
	SM24A	dvo položajni	20 Nm	2 W	4VA	0.94	180 x 90
	LM24A-SR	kontinuirani	5 Nm	1 W	2VA	0.40	160 x 90
	NM24A-SR	kontinuirani	10 Nm	2 W	4VA	0.74	180 x 90
	SM24A-SR	kontinuirani	20 Nm	2 W	4VA	0.93	180 x 90
	LMQ24A	brzi pogon	4 Nm	13 W	Imax 20 A @ 5 ms	0.87	190 x 100
	NMQ24A	brzi pogon	8 Nm	13 W	Imax 20 A @ 5 ms	1	205 x 110
	SMQ24A	brzi pogon	16 Nm	15 W	Imax 20 A @ 5 ms	1.7	180 x 110
	LF24	povratna opruga	4 Nm	5 W	Imax 5.8 A @ 5 ms	1.4	220 x 110
AC/DC 24/230V	NFA	povratna opruga	10 Nm	6 W	9,5 VA	3.1	240 x 120
AC 230V	LM230A	dvo položajni	5 Nm	1,5 W	3,5 VA	0.46	160 x 90
	NM230A	dvo položajni	10 Nm	2.5 W	5,5 VA	0.72	180 x 90
	SM230A	dvo položajni	20 Nm	2.5 W	6 VA	1.1	180 x 90
	LM230A-SR	kontinuirani	5 Nm	2 W	4 VA	0.50	180 x 90
	NM230A-SR	kontinuirani	10 Nm	3,5 W	6,5 VA	0.84	190 x 90
	SM230A-SR	kontinuirani	20 Nm	3.5 W	6,5 VA	1.1	205 x 90
	LF230	povratna opruga	4 Nm	5 W	7 VA	1.6	220 x 110

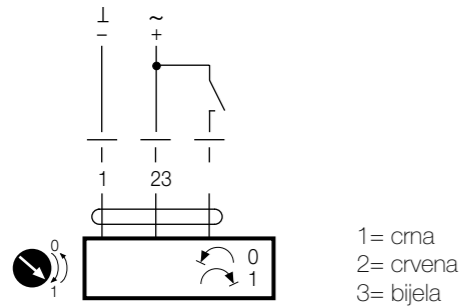
- ▼ [RD Opis proizvoda](#)
- ▼ [RD-A Opis proizvoda](#)
- ▼ [Oznaka za narudžbu](#)
- ▼ [Pogoni](#)
- ▼ [Ugradnja](#)
- ▼ [RD Dijagrami](#)
- ▼ [RD-A Dijagrami](#)

POGONI

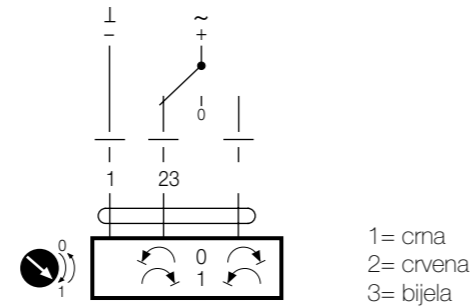
Shema spajanja

OZ -dvopoložajni

AC/DC 24 V, otvoreno/zatvoreno

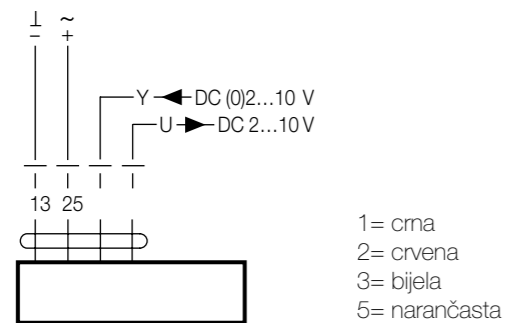


AC/DC 24 V, 3 položaja



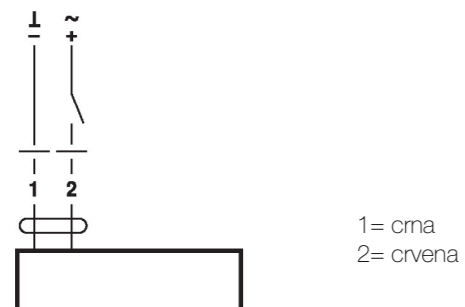
K -kontinuirani

AC/DC 24 V, modulacija



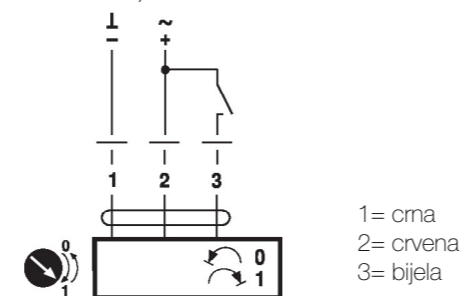
F -povratna opruga

AC/DC 24 V, otvoreno/zatvoreno



Q -brzi pogon

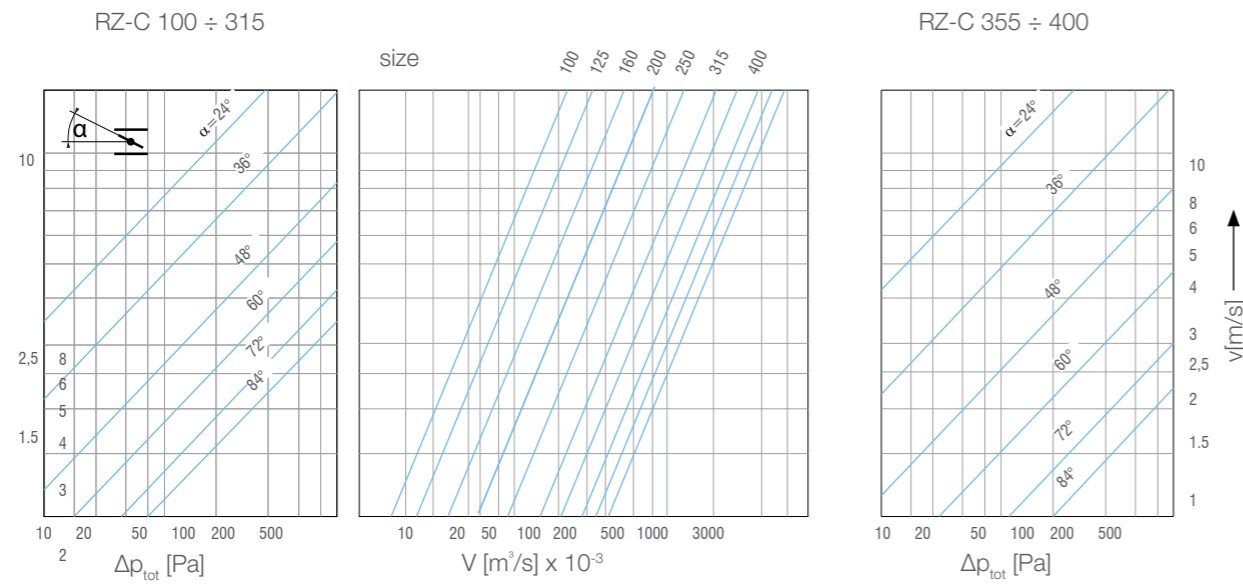
AC/DC 24 V, otvoreno/zatvoreno



- ▼ [RD Opis proizvoda](#)
- ▼ [RD-A Opis proizvoda](#)
- ▼ [Oznaka za narudžbu](#)
- ▼ [Pogoni](#)
- ▼ [Ugradnja](#)
- ▼ [RD Dijagrami](#)
- ▼ [RD-A Dijagrami](#)

 POGONI

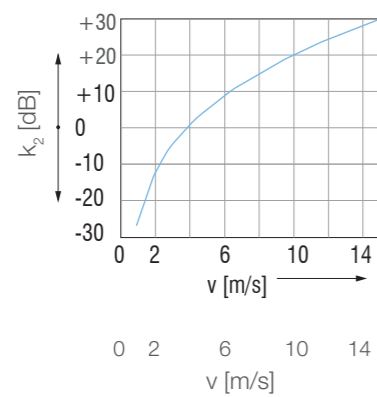
Dijagram za brzi odabir RD



ØD	100	125	160	200	250	315	355	400
k_1 [dB]	-2	-1	0	+1	+2	+3	+3	+4

- ▼ [RD Opis proizvoda](#)
- ▼ [RD-A Opis proizvoda](#)
- ▼ [Oznaka za narudžbu](#)
- ▼ [Pogoni](#)
- ▼ [Ugradnja](#)
- ▼ [RD Dijagrami](#)
- ▼ [RD-A Dijagrami](#)

Razina buke RD



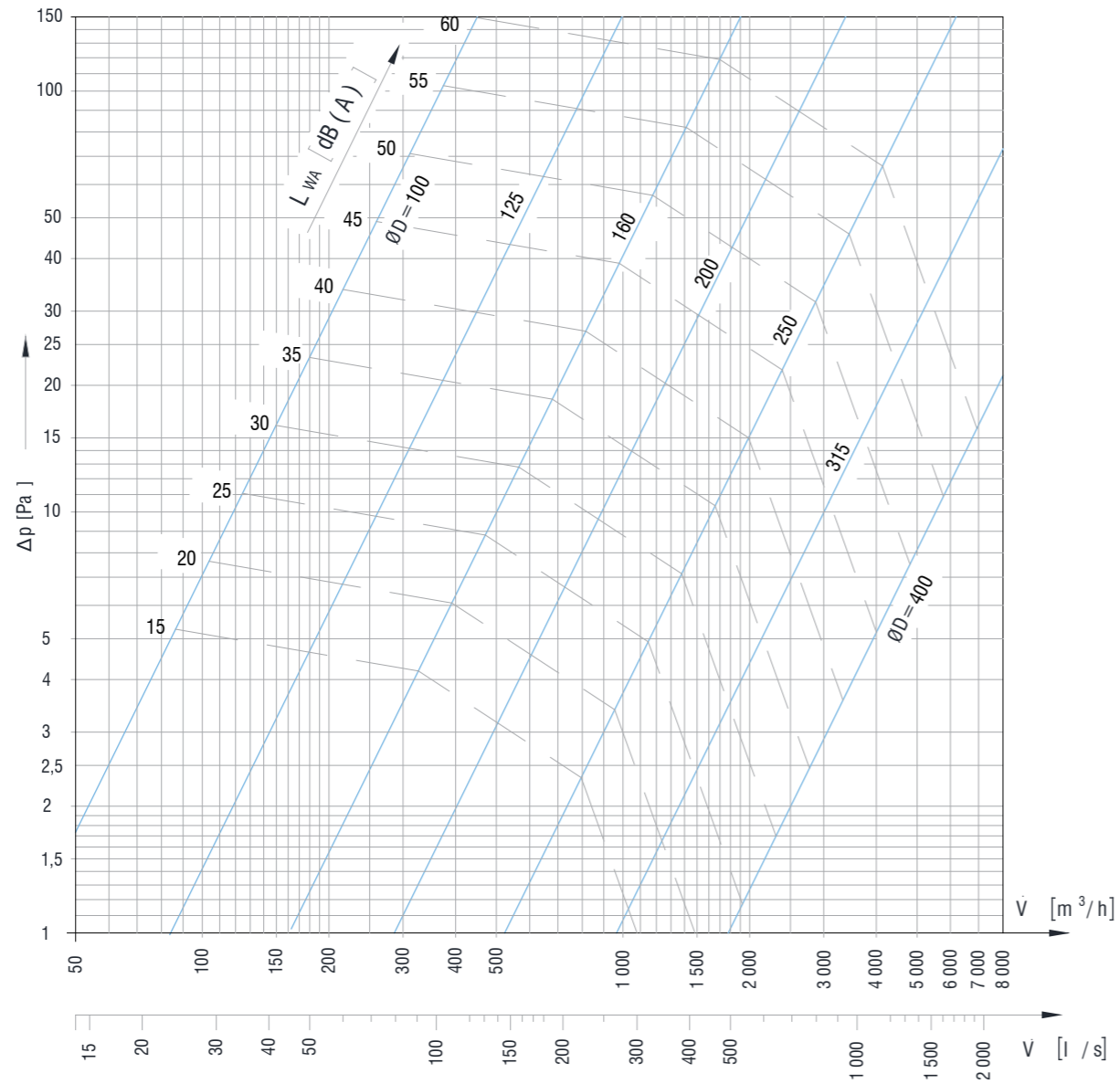
Ukupna razina buke :

$$L_w = L_{wnom} + k_1 + k_2$$



RD DIJAGRAMI

Pad tlaka i buka RD-A



Primjer:

Zadano:

$V=850 \text{ m}^3/\text{h}$

$v=5 \text{ m/s}$

Pritisak u kanalu = 2000 Pa

Dg.1: $D=250\text{mm}$

$\Delta p = 2,7 \text{ Pa}$, $L_w = 17\text{dB(A)}$

- ▼ [RD Opis proizvoda](#)
- ▼ [RD-A Opis proizvoda](#)
- ▼ [Oznaka za narudžbu](#)
- ▼ [Pogoni](#)
- ▼ [Ugradnja](#)
- ▼ [RD Dijagrami](#)
- ▼ [RD-A Dijagrami](#)



- ▼ [RD Opis proizvoda](#)
- ▼ [RD-A Opis proizvoda](#)
- ▼ [Oznaka za narudžbu](#)
- ▼ [Pogoni](#)
- ▼ [Ugradnja](#)
- ▼ [RD Dijagrami](#)
- ▼ [RD-A Dijagrami](#)



TRANSPORT

Kod preuzimanja provjerite ima li proizvod oštećenja ili nedostatke nastale u prijevozu. U slučaju oštećenja ili nedostataka, odmah se obratite dobavljaču.

SKLADIŠTENJE

- Ako proizvod nije odmah ugrađen:
- Zaštitite proizvod od prašine i onečišćenja.
- Ne izlažite proizvod atmosferskim utjecajima - čuvajte ga na suhom mjestu.
- Proizvod nemojte čuvati na temperaturi nižoj od -20 °C ili iznad 50 °C.

Molimo ekološki odložite ambalažni materijal!

ODRŽAVANJE

Regulacijske zaklopke su konstruirane s potpuno zatvorenim pogonom izvan kanala i kao takve ne zahtijevaju čišćenje i redovito održavanje. Međutim, mehanizam za aktiviranje treba redovito pregledavati radi ispravnog rada.

- Osigurajte najmanje jednu godišnju provjeru proizvoda
- Nakon svake intervencije osigurajte sustavno čišćenje prašine, posebno elektromagneta i njegove lopatice
- Provjerite jesu li električne stezaljke zategnute
- Upute za čišćenje: očistiti spužvom, vodom ili blagim deterdžentom
- Upute za dezinfekciju: sprej za dezinfekciju (dezinficijens može sadržavati zapaljivi alkohol. Poduzmite mjere predostrožnosti kako biste izbjegli zapaljenje)

Nije dopušteno mijenjati proizvode na bilo koji način niti izvoditi bilo kakve promjene (osim prikazanih izmjena i servisa) na njihovoj strukturi bez pristanka proizvođača. Funkcionalno ispitivanje se mora provesti u skladu s osnovnim načelima održavanja europskih normi.

PUŠTANJE U POGON

- Pažljivo raspakirajte proizvod - pazite na oštre rubove i nemojte koristiti prekomjernu silu za otvaranje
- Pregledajte proizvod - provjerite ima li kakvih oštećenja.
- Prije puštanja u rad: provjerite funkcije proizvoda

FUNKCIJE

- Električni pogon:
Ispitivanje signala - lopatice zaklopke moraju se zatvoriti/otvoriti



REGULACIJA PROTOKA ZRAKA

Projektiranje, proizvodnja i održavanje opreme za klimatizaciju, ventilaciju i čiste prostore.
Design, production and service of Ventilation, Air-Conditioning and Cleanroom equipment.

- 📍 Gradna 78A, 10430 Samobor, Croatia
- ☎ +385 (0)1 33 62 513
- ✉ info@klimaoprema.com
- 🌐 www.klimaoprema.com